

KOMATSU

HM350-1

ПОЛНАЯ МОЩНОСТЬ
298 кВт 399 л.с.

ПОЛЕЗНАЯ МОЩНОСТЬ
290 кВт 389 л.с.

ПОЛНАЯ МАССА МАШИНЫ
60 925 кг 134 320 фунтов



HM
350

СЕРИЯ



На фотографии может быть изображено опционное оборудование

САМОСВАЛ С ШАРНИРНО-СОЧЛЕНЕННОЙ РАМОЙ

Самосвал с шарнирно-сочлененной рамой NM350-1

ОБЩИЕ ХАРАКТЕРИСТИКИ

Самосвал NM350-1 характеризуется максимальной производительностью в сочетании с повышенной скоростью передвижения и имеет ряд других преимуществ, способствующих повышению эффективности и снижению затрат на техобслуживание. Универсальная модель NM350-1 может применяться везде — от строительных площадок до полигонов для захоронения отходов

GALEO

Предложенный покупателям всего мира модельный ряд GALEO, созданный на основе технологий и опыта, накопленных фирмой Комацу со времени основания в 1921 г., является воплощением передовых технологических разработок, сочетающих в себе высокую производительность и низкую стоимость. Торговая марка GALEO означает полный модельный ряд передового строительного и горнодобывающего оборудования. Машины этой торговой марки, отличающиеся высокой производительностью, безопасностью и низким уровнем воздействия на окружающую среду, отражают стремление фирмы Комацу внести свой вклад в создание более совершенного мира.

Уникальное решение проблем защиты окружающей среды

Широкая, просторная кабина

- Просторная кабина гарантирует оператору комфортные условия работы
- Вязкостные крепления кабины обеспечивают снижение уровня шума и вибраций в кабине
- Уровень шума внутри кабины составляет 76 дБ(А)

Высокоэффективный и экологичный двигатель SAA6D140E-3

- Полная мощность 298 кВт (399 л.с.)
- Соответствует требованиям EPA, Tier II в Северной Америке за 2001 г. об ограничении уровня выбросов в атмосферу

Откидная кабина

Для облегчения технического обслуживания кабина может откидываться назад.



Полностью гидравлическое управление шарнирно-сочлененной рамой

- Простота и удобство в работе
- Небольшой радиус поворота **8,4 м** 27 футов 7 дюймов

ПОЛНАЯ МОЩНОСТЬ
298 кВт 399 л.с. при 2000 об/мин

ПОЛЕЗНАЯ МОЩНОСТЬ
290 кВт 389 л.с. при 2000 об/мин

ПОЛНАЯ МАССА МАШИНЫ
60 925 кг 134 320 фунтов

Разработанная Комацу коробка передач с электронным управлением

Конструкция коробки передач с промежуточным валом F6-R2 в сочетании с системой K-ATOMiCS (модернизированная коробка передач Комацу с системой управления оптимальной модуляцией).

Удобная загрузка кузова

- Вместимость «с шапкой» **19,8 м³** 25,9 куб. ярд.
- Низкая высота погрузки **2840 мм** 9 футов 4 дюйма
- Прочный кузов изготовлен из толстой, устойчивой к износу стали, имеющей твердость по Бринелю 400



Гидропневматическая подвеска для техники повышенной проходимости

Передняя и задняя гидропневматическая подвеска обеспечивает комфортные условия вождения даже по неровной поверхности.

Сцепное устройство с коническими роликовыми подшипниками не требует техобслуживания

Это означает сокращение эксплуатационных расходов, поскольку нет необходимости в нанесении смазки на сцепное устройство.

Механизмы блокировки межосевого и межколесного дифференциалов обеспечивают отличное сцепление с грунтом на неровной поверхности

Многодисковые механизмы блокировки межосевого и межколесного дифференциалов с воздушным охлаждением и механизм блокировки межколесного дифференциала можно включать и выключать по время передвижения. Кроме того, для максимального сцепления механизмы блокировки могут заблокировать все три дифференциала мостов.

Надежный многодисковый тормоз мокрого типа с непрерывным охлаждением и тормоз-замедлитель

- Многодисковый тормоз мокрого типа с полным гидравлическим управлением
- Поглощающая способность тормоза-замедлителя (непрерывное движение под уклон):
405 кВт 544 л.с.,
583 кВт 782 л.с. (с опциональным устройством торможения дросселированием выхлопа).

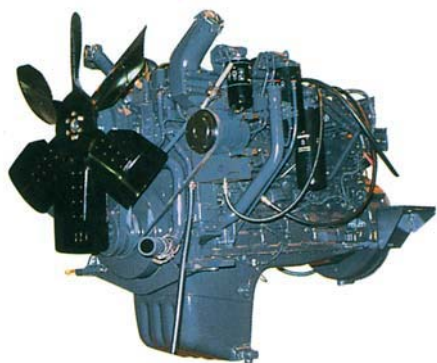


ХАРАКТЕРИСТИКИ ПРОИЗВОДИТЕЛЬНОСТИ

Сочетание высокой скорости передвижения и эффективной работы двигателя с низким уровнем выбросов в атмосферу обеспечивает максимальную производительность при минимальных затратах

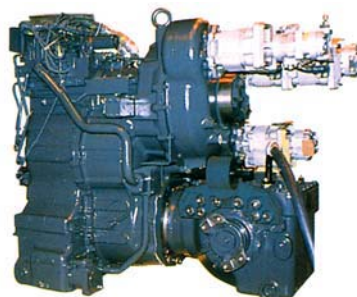
Высокопроизводительный двигатель Комацу SAA6D140E-3

Данные двигатели имеют самое быстрое ускорение и обеспечивают более высокие скорости передвижения при самой большой мощности на тонну в своем классе. Благодаря использованию передовых технологий, таких как система подачи топлива из гидроаккумулятора высокого давления (CRI), последовательный воздушный охладитель и эффективный турбоагнетатель, двигатель соответствует требованиям EPA, Tier II Северной Америки по ограничению уровня выбросов в атмосферу. Высокий крутящий момент при низкой скорости, впечатляющее ускорение и низкий расход топлива обеспечивают максимальную производительность.



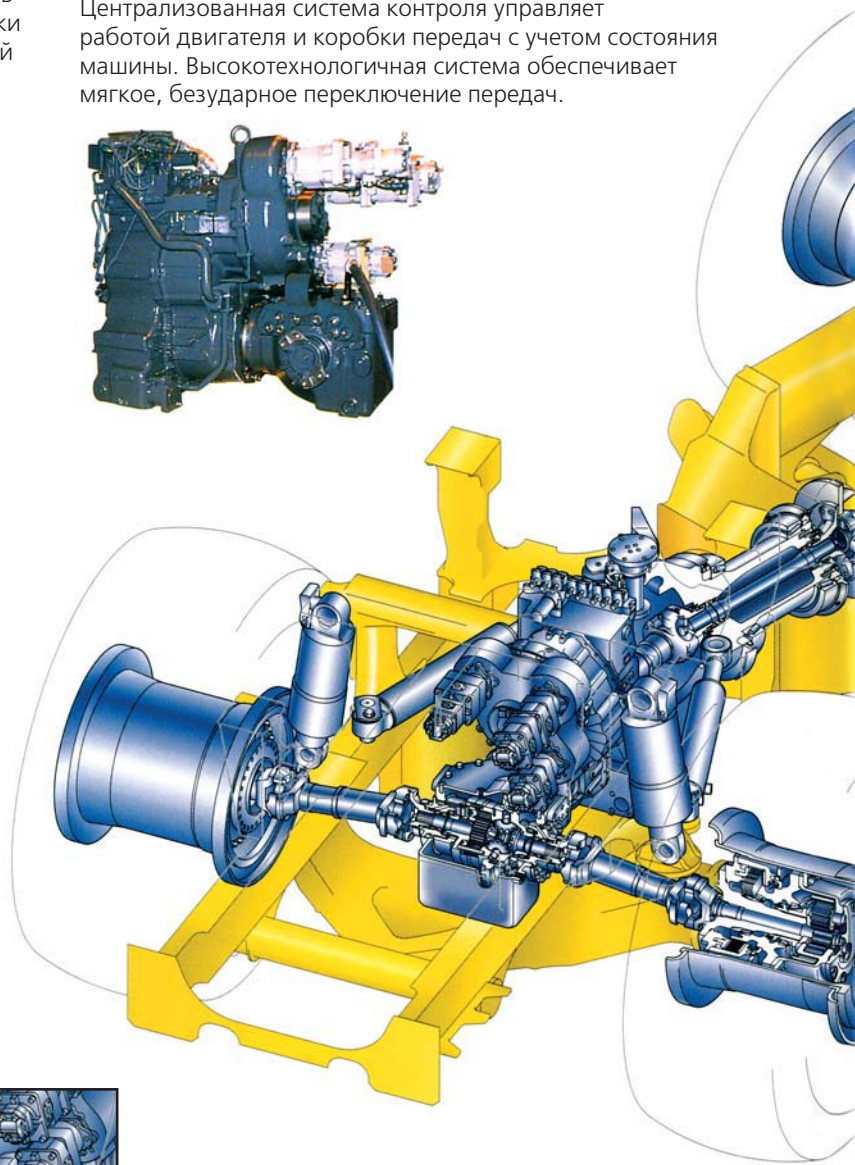
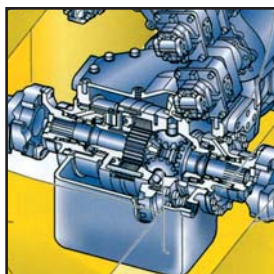
Разработанная Комацу коробка передач с промежуточным валом и электронным управлением

Разработанная Комацу коробка передач с электронным управлением, названная K-ATOMiCS, успешно используется на самосвалах Комацу с жесткой рамой. Электронная система модуляции муфт обеспечивает надлежащее давление в муфтах при их включении. Централизованная система контроля управляет работой двигателя и коробки передач с учетом состояния машины. Высокотехнологичная система обеспечивает мягкое, безударное переключение передач.



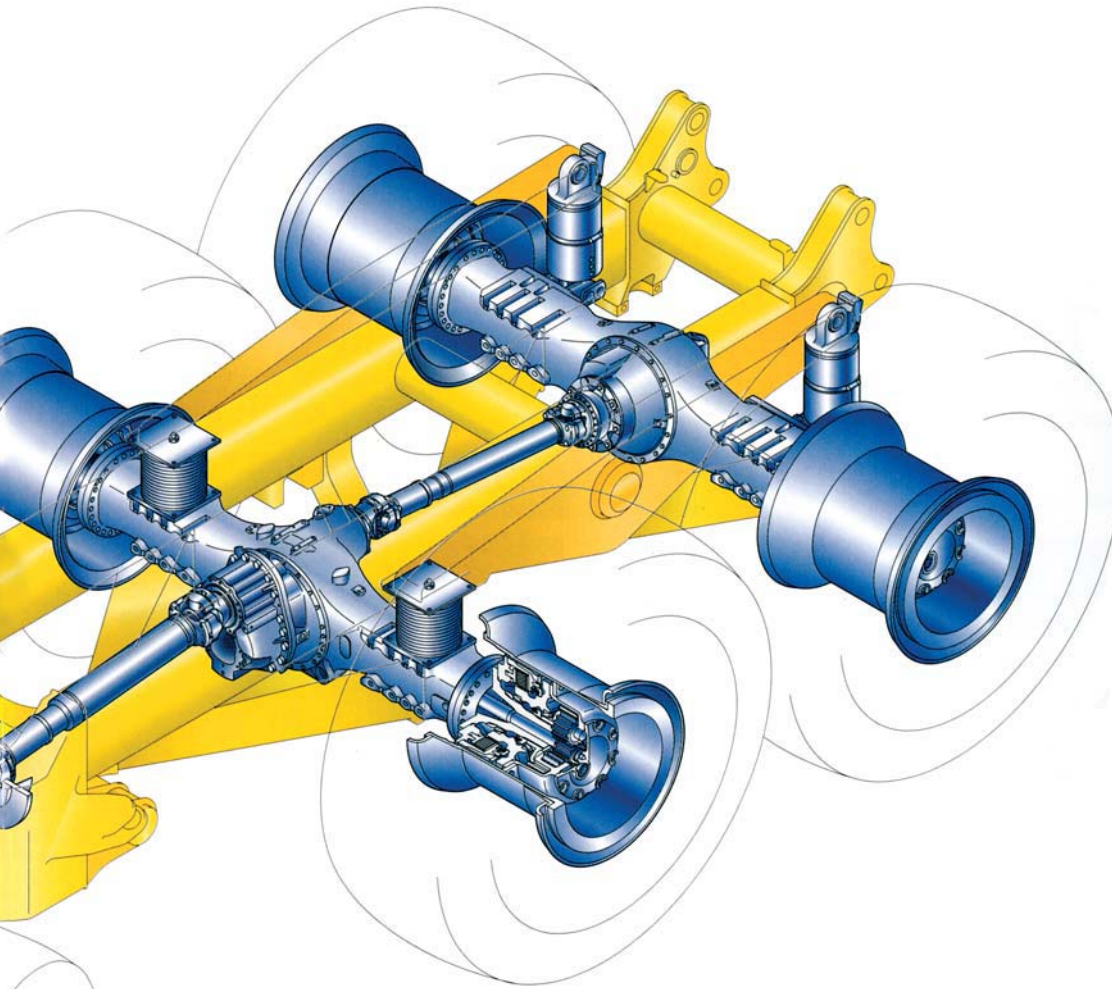
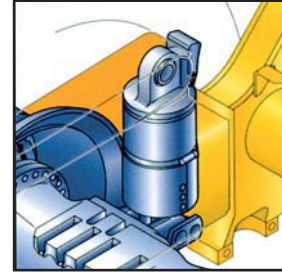
Разработанные фирмой Комацу системы блокировки межосевого дифференциала

Постоянно включенная система привода на шесть колес уменьшает пробуксовку. Для большего сцепления многодисковая муфта блокировки межосевого дифференциала мокрого типа также одновременно блокирует три моста. Блокировки межосевого и межколесного дифференциалов могут включаться и выключаться во время передвижения самосвала, что увеличивает проходимость. Кроме того, выключатель блокировки дифференциала, представляющий собой трехпозиционный переключатель, может заблокировать только дифференциалы заднего моста или все мосты, чтобы обеспечить максимальную проходимость в самых тяжелых дорожных условиях.



Гидропневматическая подвеска

Гидропневматическая подвеска успешно используется на самосвалах Комацу с жесткой рамой. На переднем мосту используется подвеска типа «Де Дион», обеспечивающая более плавное преодоление препятствий. Задние мосты устанавливаются на динамическую балансирующую конструкцию, оснащенную гидропневматической подвеской. Вся система подвески машины обеспечивает комфортные условия передвижения и максимально повышает проходимость.



Кузов с большой вместимостью и рама коробчатой конструкции

Вместимость кузова «с шапкой», равная **19,8 м³** 25,9 куб. ярд., является одной из самых высоких в своем классе. Малая высота погрузки, соответствующая **2840 мм** 9 футов 4 дюймам, облегчает операции погрузки. Кузов изготовлен из толстой, устойчивой к износу стали, имеющей твердость по Бринелю 400. Форма кузова обеспечивает превосходную устойчивость к нагрузкам. Достаточно прочная для тяжелых режимов работы рама машины HM350 представляет собой прочную коробчатую конструкцию из высокопрочной стали.

Многодисковые тормоза мокрого типа и устройство замедления с гидравлическим управлением

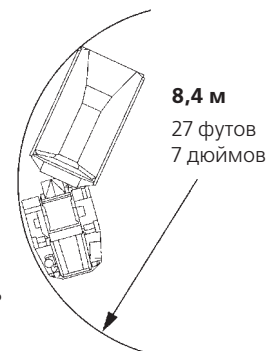
Многодисковые тормоза мокрого типа хорошо зарекомендовали себя на самосвалах и колесных погрузчиках Комацу, обеспечивая высокую надежность и стабильные эксплуатационные характеристики тормозов. Многодисковые тормоза мокрого типа большой мощности с непрерывным охлаждением действуют также в качестве быстро срабатывающего устройства замедления, которое с уверенностью может использовать оператор при передвижении под уклон. Поглощающая способность тормоза-замедлителя (непрерывное движение под уклон):

405 кВт 544 л.с.,

583 кВт 782 л.с. (с дополнительным устройством торможения дросселированием выхлопа).

Сочлененное рулевое управление

Полностью гидравлическое сочлененное рулевое управление облегчает выполнение операций и повышает маневренность. Минимальный радиус поворота составляет всего **8,4 м** 27 футов 7 дюймов, что обеспечивает возможность для перемещения в ограниченном пространстве.



УСЛОВИЯ РАБОТЫ ОПЕРАТОРА

Фирма Комацу разработала современную просторную комфортабельную кабину. Низкий уровень шума и вибрации способствует достижению максимальной производительности

Широкая просторная кабина с превосходной обзорностью

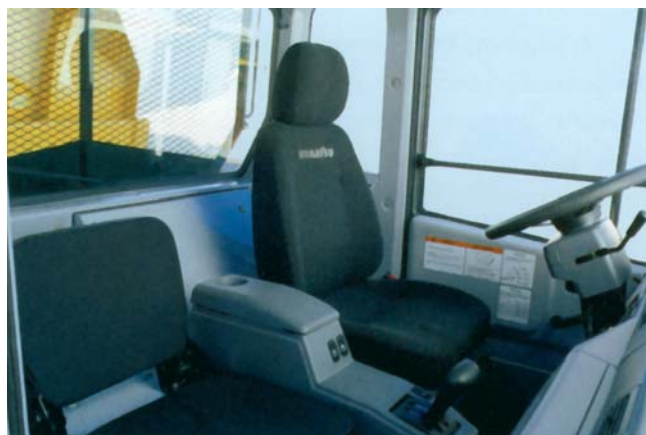
Широкая кабина имеет достаточно места для удобной работы оператора и полноразмерного пассажирского сиденья. Большие стекла с электроприводом и расположенное слева сиденье оператора обеспечивают превосходную обзорность.

Кабина, разработанная с учетом эргономики

Разработанная с учетом эргономики кабина облегчает и делает более удобным использование всех органов управления. Результатом явилась более четкая работа оператора и высокая производительность.

Наглядная панель приборов

Панель приборов облегчает контроль важных функций машины. Кроме того, сигнальная лампа предупреждает оператора о любых проблемах, которые могут произойти. Неисправности регистрируются в блоке системы контроля и отображаются в виде кодов обслуживания. Это упрощает и облегчает обслуживание машины.



Рулевое колесо и педали

Педали с малым усилием нажатия уменьшают усталость оператора при непрерывной работе в течение продолжительного периода времени. Наклоняемая телескопическая рулевая колонка позволяет оператору во время передвижения поддерживать оптимальное положение.



Встроенные конструкции ROPS/FOPS

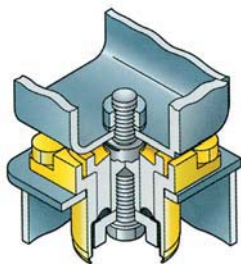
Эти конструкции соответствуют стандартам ISO 3471 и SAE J1040-1988.

Гидропневматическая подвеска для техники повышенной проходимости

Гидропневматическая подвеска обеспечивает комфортные условия вождения даже на пересеченной местности, а также гарантирует максимальную производительность и отличные отзывы оператора.

Вязкостные опоры кабины

Вязкостные опоры уменьшают шум в кабине, обеспечивая низкий уровень шума 76 дБ(А).



Сиденье с пневматической подвеской

В стандартную комплектацию входит покрытое тканью сиденье с пневматической подвеской, которое можно отрегулировать под вес оператора. Сиденье с пневматической подвеской гасит вибрации, передающиеся от машины, снижает усталость оператора и обеспечивает удобные условия выполнения рабочих операций.

Рычаг электроуправления разгрузкой кузова

Со значительно облегченным усилием на рычаге разгрузка упростилась как никогда.

Резервное рулевое управление и вспомогательные тормоза

В стандартную комплектацию входят резервное рулевое управление и вспомогательные тормоза.

Рулевой механизм: ISO 5010-1992, SAE J1511.

Тормоза: ISO 3450-1996, SAE J1473.



Простое

ТЕХОБСЛУЖИВАНИЕ

Самосвал НМ350-1 был разработан с целью сокращения времени на обслуживание, повышения проходимости благодаря использованию сцепного устройства, не требующего техобслуживания, уменьшению числа точек подачи консистентной смазки, удобному доступу к фильтрам и более продолжительным интервалам замены масла

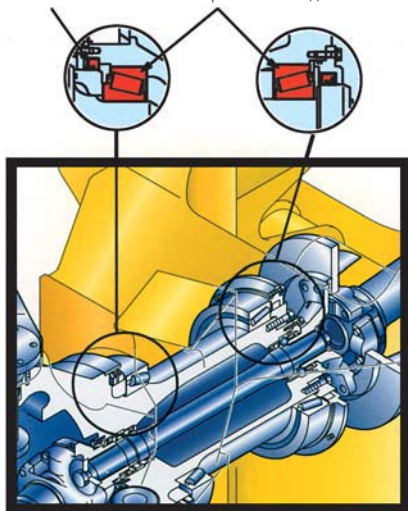
Откидная кабина

Для облегчения обслуживания двигателя и коробки передач кабина может откидываться назад.

Примечание: Чтобы откинуть кабину, следует использовать установленный снаружи гидравлический насос или рабочий кран, предварительно сняв всего восемь болтов.



Сальник Конический роликовый подшипник



Меньшее количество точек смазки

Количество точек смазки уменьшено благодаря использованию резиновых втулок, не требующих техобслуживания, и сцепного устройства, не требующего смазки.

Увеличенные интервалы между обслуживанием

Для максимального сокращения эксплуатационных расходов интервалы между обслуживанием увеличены.

- Масло в двигателе: 500 моточасов.
- Трансмиссионное масло: 1000 моточасов.
- Фильтры двигателя и коробки передач: 500 моточасов.

Ограждения

Перечисленные ниже ограждения входят в стандартную комплектацию:

- Защитная решетка заднего окна.
- Нижнее защитное ограждение двигателя.
- Нижнее защитное ограждение коробки передач.
- Ограждение карданного вала.
- Тепловое ограждение выхлопной системы.
- Противопожарные крышки.



СПЕЦИФИКАЦИЯ



ДВИГАТЕЛЬ

Модель.....	Komatsu SAA6D140E-3
Тип.....	4-тактный, с водяным охлаждением
Система наддува воздуха.....	С турбонаддувом и последовательным воздушным охлаждением
Количество цилиндров.....	6
Диаметр цилиндра.....	140 мм 5,51 дюйма
Ход поршня.....	165 мм 6,50 дюйма
Рабочий объем.....	15,24 л 930 куб. дюймов
Эксплуатационные показатели:	
Полная мощность.....	298 кВт 399 л.с.
Мощность на маховике.....	290 кВт 389 л.с.
Номинальная частота вращения.....	2000 об/мин
Максимальный крутящий момент.....	199 кгм 1439 футо-фунтов
Топливная система.....	С непосредственным впрыском
Регулятор.....	С электронным управлением
Система смазки:	
Метод.....	Система принудительной смазки с приводом от шестеренчатого насоса
Фильтр.....	Полнопоточный
Воздушный фильтр.....	Сухого типа, двухэлементный; фильтр предварительной очистки (типа циклопак) и указатель запыленности фильтра



КОРОБКА ПЕРЕДАЧ

Гидротрансформатор.....	Трехэлементный, одноступенчатый, двухфазный
Коробка передач.....	Полностью автоматическая с промежуточным валом
Скоростной диапазон передвижения.....	6 передач переднего хода и 2 заднего хода
Блокировочная муфта.....	Однодисковая муфта мокрого типа
Передний ход.....	Привод от гидротрансформатора на 1-й передаче, с прямым приводом для блокировки 1-й передачи и более высоких передач
Задний ход.....	Привод от гидротрансформатора и прямым приводом на всех передачах
Управление переключением передач.....	Электронное управление переключением передач с автоматической модуляцией муфты на всех передачах
Максимальная скорость передвижения.....	57,0 км/ч 35,4 мили/ч



МОСТЫ

Постоянный привод на все колеса со 100 % блокировкой дифференциала во всех мостах.	
Тип конечной передачи.....	Планетарная передача
Номинальные значения:	
Дифференциал.....	3,231
Планетарная передача.....	4,941



СИСТЕМА ПОДВЕСКИ

Передняя.....	Гидропневматическая подвеска
Задняя.....	Комбинированная гидропневматическая резиновая система подвески



СИСТЕМА РУЛЕВОГО УПРАВЛЕНИЯ

Тип.....	Рулевое управление сочлененного типа с полным гидроусилением и двумя цилиндрами двойного действия
Дополнительная система рулевого управления.....	Автоматическая с электрическим приводом (соответствует SAE J695B)
Минимальный радиус поворота, между стенками.....	8,4 м 27 футов 7 дюймов
Угол складывания.....	45° в каждом направлении



ТОРМОЗА

Рабочие тормоза.....	Многодисковые с масляным охлаждением, полностью гидравлическим управлением, на всех колесах
Стояночный тормоз.....	Пружинный, дискового типа с суппортом
Тормоз-замедлитель.....	Тормоза переднего и промежуточного моста действуют в качестве тормоза-замедлителя



ОСНОВНАЯ РАМА

Тип.....	Шарнирно-сочлененная коробчатая конструкция спереди и сзади
----------	---



КУЗОВ

Усилие:	
Геометрическая емкость.....	14,6 м³ 19,1 куб. ярд.
«С шапкой» (2:1 по SAE).....	19,8 м³ 25,9 куб. ярд.
Полезная нагрузка.....	32,3 мт 35,6 т США
Материал.....	130 кг/мм² 184925 фунт/дюйм² Высокопрочная сталь
Толщина материала:	
Дно.....	16 мм 0,63 дюйма
Передняя сторона.....	8 мм 0,31 дюйма
Боковые стороны.....	12 мм 0,47 дюйма
Зона загрузки материала (внутренняя длина x ширина).....	5285 мм x 2995 мм 17 футов 4 дюйма x 9 футов 10 дюймов
Нагрев.....	Тепло выхлопных газов (опция)



ГИДРОСИСТЕМА

Цилиндр подъемника.....	Спаренные 2-ступенчатые телескопического типа
Давление разгрузки.....	20,6 МПа 210 кг/см² 2990 фунтов/дюйм²
Время подъема.....	12 сек



КАБИНА

Размеры соответствуют стандартам ISO 3471 и SAE J1040-1988c ROPS (конструкция защиты от опрокидывания)	
--	--



МАССА (ПРИБЛИЗИТЕЛЬНАЯ)

Масса порожней машины.....	28 550 кг 62 940 фунтов
Масса машины брутто.....	60 925 кг 134 320 фунтов
Распределение массы:	
Порожний: Передний мост.....	55,5 %
Промежуточный мост.....	22,25 %
Задние мосты.....	22,25 %
Нагруженный: Передний мост.....	30,4 %
Промежуточный мост.....	34,8 %
Задние мосты.....	34,8 %



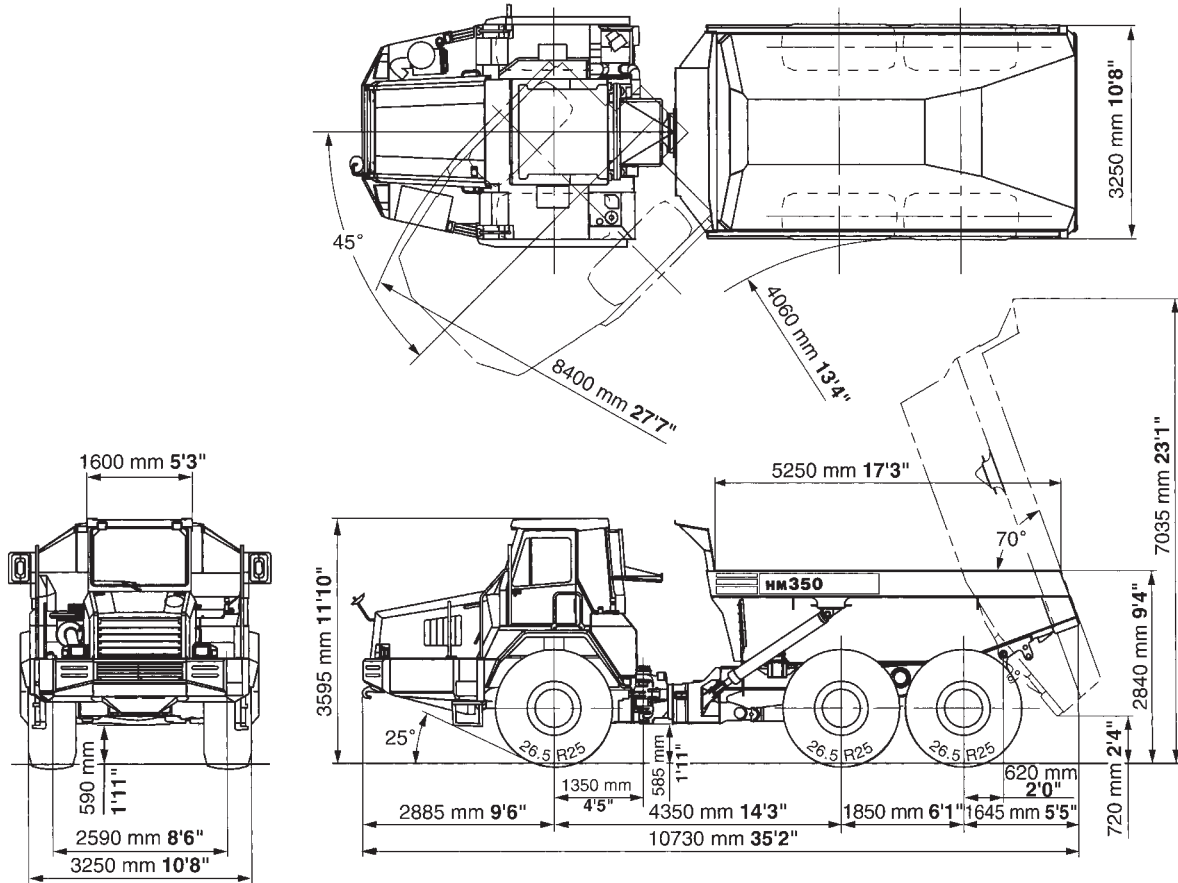
ШИНЫ

Стандартная шина.....	26.5 R25
-----------------------	----------



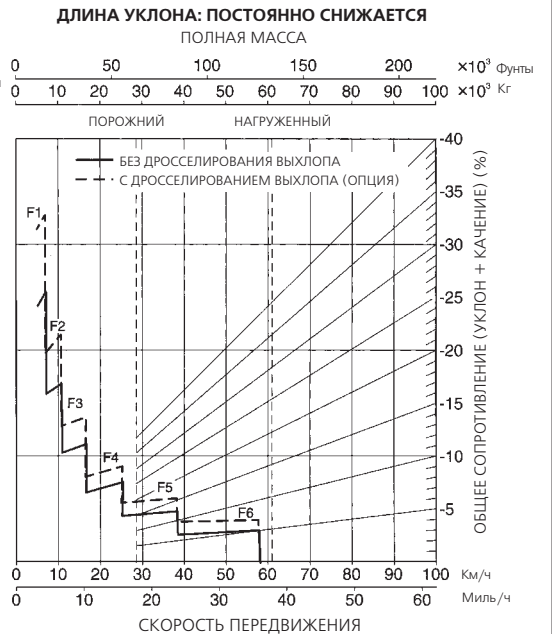
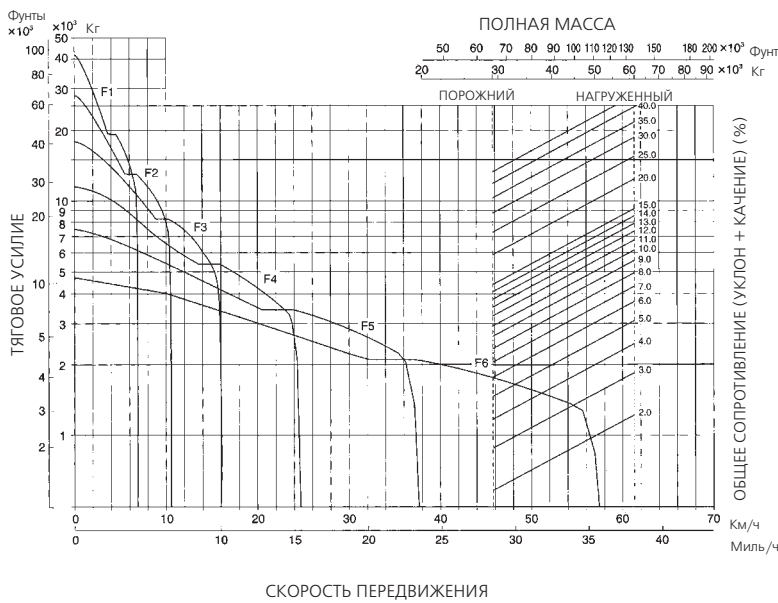
ЗАПРАВОЧНЫЕ ЕМКОСТИ

Топливный бак.....	495 л 130,8 гал. США
Моторное масло.....	52 л 13,7 гал. США
Охлаждение гидротрансформатора, коробки передач и тормоза-замедлителя.....	115 л 30,4 гал. США
Дифференциалы (все).....	85 л 22,5 гал. США
Конечные передачи (все).....	27 л 7,1 гал. США
Гидросистема.....	180 л 47,6 гал. США
Подвеска (общая).....	20,4 л 5,4 гал. США



ХАРАКТЕРИСТИКИ РЕЖИМА ПЕРЕДВИЖЕНИЯ

ХАРАКТЕРИСТИКИ ТОРМОЗОВ





СТАНДАРТНОЕ ОБОРУДОВАНИЕ ДЛЯ БАЗОВОЙ МАШИНЫ

ДВИГАТЕЛЬ:

- Генератор, 50 А/24 В
- Аккумуляторные батареи, 2 x 12 В/170 Ач
- Двигатель Комatsu SAA6D140E-3
- Глушитель выпускного трубопровода
- Стартер, 1 X 11,0 кВт

КАБИНА:

- Пепельница
- Прикуриватель
- Подстаканник
- Электронная система управления подъемником
- Электронный дисплей/система контроля техобслуживания
- Нагреватель и дефростер
- Сиденье оператора с отклоняющейся назад спинкой, система воздушной подвески с втягивающимся ремнем безопасности шириной **78 мм** 3 дюйма
- Сиденье пассажира
- Окно с сервоприводом стекла
- Отсек для хранения пищи
- Наклоняемое телескопическое рулевое колесо
- Противосолнечный козырек, переднее окно

- Откидная кабина ROPS с конструкции FOPS, звукоизолирующая
- Две дверцы, слева и справа

СИСТЕМА ОСВЕЩЕНИЯ:

- Фонарь заднего хода
- Система аварийной сигнализации
- Фары с переключателем света
- Индикатор светового стоп-сигнала и задние фонари

ОГРАЖДЕНИЯ И КРЫШКИ:

- Нижнее защитное ограждение двигателя
- Тепловое ограждение выхлопной системы/глушителя
- Противопожарные крышки
- Ограждение карданного вала, переднее и заднее
- Нижнее защитное ограждение коробки передач

ЗАЩИТНОЕ ОБОРУДОВАНИЕ:

- Звуковой сигнал заднего хода
- Нескользкое покрытие на крыльях
- Дополнительная автоматическая система рулевого управления

- Звуковой сигнал и контрольная лампа температуры охлаждающей жидкости
- Перила для платформы
- Электрический звуковой сигнал
- Левая и правая лестницы
- Защитная решетка заднего окна
- Зеркала заднего вида
- Блокировка рулевого шарнира в сборе
- Зеркало нижнего обзора

ПРОЧЕЕ:

- Централизованная смазка
- Блокировка дифференциала во всех мостах, типа муфты
- Электрический автомат цепи, 24 В
- Брызговики
- Габаритные фонари

КУЗОВ:

- Электронная система управления подъемником

ШИНЫ:

- 26.5 R25



ОПЦИОННОЕ ОБОРУДОВАНИЕ

КАБИНА:

- Кондиционер
- Радиоприемник с диапазоном АМ
- Радиоприемник с диапазоном АМ/FM
- Радиоприемник с диапазонами АМ/FM и кассетным магнитофоном

КУЗОВ:

- Обшивка кузова
- Комплект для обогрева кузова теплом выхлопных газов
- Кузов для скальных пород
- Откидной задний борт, проволочного типа
- Удлиненная верхняя сторона, **200 мм** 8 дюймов

СИСТЕМА ОСВЕЩЕНИЯ:

- Противотуманные фары

- Задние рабочие фары, слева и справа
- Желтый проблесковый маячок

СРЕДСТВА БЕЗОПАСНОСТИ:

- Дополнительное устройство торможения дросселированием выхлопа
- Камера обзора сзади и блок системы контроля

ДАТЧИКИ:

- Звуковой сигнал предупреждения и контрольная лампа засорения масляного фильтра двигателя

КОМПЛЕКТАЦИЯ:

- Аккумуляторные батареи для эксплуатации в холодном климате
- Комплектация для холодных климатических условий (от **-30 °C** -22 °F до **-40 °C** -40 °F)

- Обедненная топливная смесь (с содержанием воды)
- Комплектация для песчаных и запыленных районов

ПРОЧЕЕ:

- Генератор, 75 А/24 В
- Система централизованной смазки
- Огнетушитель
- Устройство для заправки газом
- Жалюзи радиатора типа навеса
- Запчасти для первого обслуживания
- Комплект инструментов
- Комплект защиты от проникновения

ШИНЫ:

- 800/65 R29

Стандартное оборудование может отличаться в зависимости от конкретной страны, в данных спецификациях могут быть указаны опционные приспособления и оборудование, не имеющиеся в вашем регионе.

Для получения подробной информации просим обратиться к дистрибьютору фирмы Комацу.

HESS643001

Отпечатано в России.

The image shows the Komatsu logo, which consists of the word "KOMATSU" in a bold, blue, sans-serif font. The letters are all uppercase. A registered trademark symbol (®) is located at the top right of the letter "U". The logo is positioned in the upper left corner of a large, empty rectangular box that occupies the lower half of the page.